



Big Dutchman®



Wyposażenie do chowu podłogowego
dla niosek w kurnikach ze ściółką i wolnym wybiegiem

Wyposażenie dla systemów chowu podłogowego – oferujemy Pań



Widok kurnika z rusztami i przyległą wolierą

Główne elementy wyposażenia

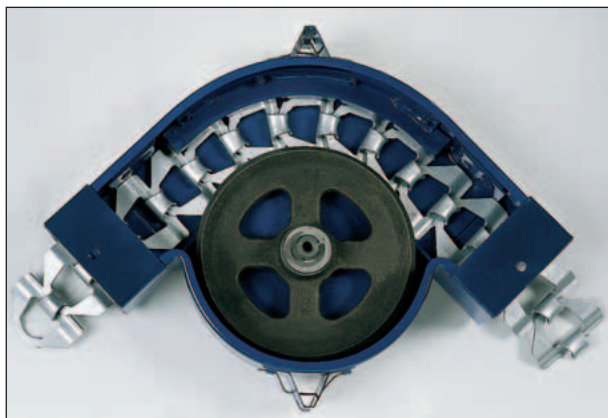
Żywnienie

Do żywienia niosek najczęściej używany jest znany i sprawdzony łańcuch paszowy firmy Big Dutchman. Zalety jego są oczywiste:

- łańcuch paszowy CHAMPION rozprawdza paszę szybko i równomiernie;
- zwiększa się produkcja jaj dzięki lepszemu wykorzystaniu paszy;
- zastosowanie bezobsługowych narożników 90° pozwala na nie przysparzające problemów zadawanie paszy;
- rura, zamontowana ponad korytkiem paszociągu, stanowi również dodatkową grzędę i zapobiega zabrudzeniu paszy;
- solidne plastikowe nóżki zapewniają długie ich użytkowanie nawet, gdy stoją na ściółce;
- cała konstrukcja paszociągu jest bardzo solidna, zapewniająca długą jego żywotność.



Kury mogą pobierać paszę z obu stron korytka, a cały paszociąg może być podciągany do sufitu w celu ułatwienia sprzątania kurnika



Narożnik 90° stopni z łańcuchem paszowym CHAMPION



Korytko paszowe z dodatkową rurą, służącą kurom za grzędę

stwu szeroki asortyment wyrobów – od karmideł poprzez poidła, gnia

Chów alternatywny obejmuje następujące systemy:

- chów kurnikowy ściółkowy
- chów wolnowybiegowy

Zgodnie z dyrektywą UE nr 1999/74 z 19 lipca 1999 (zmienia się to w zależności od państwa członkowskiego),

chów kurnikowy na ściółce uregulowany jest następująco:

- 250 cm² ściółki/kurę, przy czym powierzchnia ze ściółką musi stanowić co najmniej 1/3 powierzchni kurnika;
- 9 kur/m² powierzchni użytkowej o szerokości min. 30 cm i nachyleniu nie przekraczającym 14 % lub 8 przy wysokości nie mniejszej niż 45 cm;
- 120 kur/m² gniazda grupowego lub 7 kur/gniazdo pojedyncze;
- 15 cm grzędę/kurę, przy czym grzędę muszą być

odległe od siebie w poziomie o min. 30 cm, a od ściany o min. 20 cm; grzędę nie mogą być usytuowane nad ściółką;

- 10 cm korytka paszowego/kurę;
- 10 kur/poidło smoczkowe.

Chów wolnowybiegowy musi dodatkowo spełniać następujące warunki:

- wyjścia muszą mieć przynajmniej 35 cm wysokości i 40 cm szerokości, i ich długość musi mieć 200 cm/1000 kur;
- na wybiegu muszą być szafasy dla ochrony kur;
- maks. 2500 kur/1 ha lub 1 kura/4 m² wybiegu*;
- w ciągu dnia kury muszą mieć nie limitowany dostęp do wybiegu*;
- główna część wybiegu musi być pokryta roślinnością*.

* stosuje się do Regulacji Komisji (EC) nr 1651/2001 z 14 lipca 2001, poprawiającej Regulację (EEC) nr 1274/91, wprowadzającą szczegółowe uregulowania dla wdrożenia Regulacji Urzędu (EEC) nr 1907/90 dotyczącej rzeczywistych norm rynkowych na jaja

System pojenia

Aby zaopatrzyć kury w świeżą i czystą wodę, zaleca się stosowanie poidel kropelkowych. Mogą one być instalowane w postaci podwieszonych lub stojących na nóżkach. Wersja podwieszana musi być wyposażona w drut pod napięciem zapobiegający siadaniu kur na linii. Smoczki ze stali nierdzewnej z jednoramienną miseczką sprawiają, że kury mają dobry dostęp do smoczków, otrzymują wystarczającą ilość świeżej wody, a ściółka pozostaje sucha.



Czysta i świeża woda to nie problem, gdy używane są poidelka kropelkowe formy Big Dutchman

Mała miseczka

Ruszta plastikowe INTEGRA

Zaprojektowane ostatnio przez firmę Big Dutchman plastikowe ruszta **INTEGRA** są znakomicie dostosowane do potrzeb kur nieśnych. A oto zalety rusztu:

- higieniczność związana z ich gładką powierzchnią;
- nie powodują urazów łap kurzych;
- zintegrowana grzęda w postaci podwójnej poprzeczki zapewnia ptakom pełny komfort;
- bardzo mała górna powierzchnia rusztu, co pozwala na łatwą penetrację pomiotu, przez co ruszt jest czysty przez cały cykl;
- brak powierzchni kontaktowych między rusztami, co ułatwia mycie i zapobiega powstawaniu siedlisk ptaszyńców i innych pasożytów;
- brak ostrych krawędzi mogących powodować urazy;
- łatwa instalacja;
- wyjątkowa trwałość.



INTEGRA – ruszta plastikowe dla najbardziej wymagających

zda automatyczne, aż po zbiór jaj i usuwanie pomiotu



Widok kurnika dla niosek – instalacja typu NATURA-Floor z taśmą do usuwania pomiotu

Składowanie/usuwanie pomiotu

Dla polepszenia higieny w kurniku, jego część powinna być wyposażona w plastikowe ruszta, pod którymi gromadzi się pomiot. Jeśli na ruszcie lub ponad nim przebiegają linie pojenia i żywienia, to właśnie w tym miejscu będzie gromadziła się większość pomiotu. Do składowania lub usuwania pomiotu oferujemy trzy różne systemy:

- Pomiot jest składowany pod ustawionym na wysokości 80 - 90 cm rusztem, przez cały cykl produkcji jaj. Po jego zakończeniu ruszt jest demontowany i pomiot jest usuwany z kurnika.
- Pomiot spada do kanału o głębokości 30 - 60 cm. Każdego dnia usuwany jest przy pomocy zgarniaka, ciągniętego na lince ze stali nierdzewnej, poza kurnik. Możliwe jest zastosowanie podsuszania pomiotu, co pozwala na mniej częste jego usuwania (co 8 - 12 tyg.). Wymaga to jednak bardziej zaawansowanego systemu usuwania pomiotu.
- W instalacji NATURA-Floor, pod rusztami znajduje się taśma do usuwania pomiotu, dzięki czemu pomiot może być usuwany raz w tygodniu. Poprawia to znacząco klimat w kurniku.



Składowanie pomiotu pod rusztem przez cały cykl produkcyjny



Zgarniak do usuwania pomiotu



Taśma do usuwania pomiotu pod strefą pojenia i zadawania paszy w instalacji NATURA-Floor

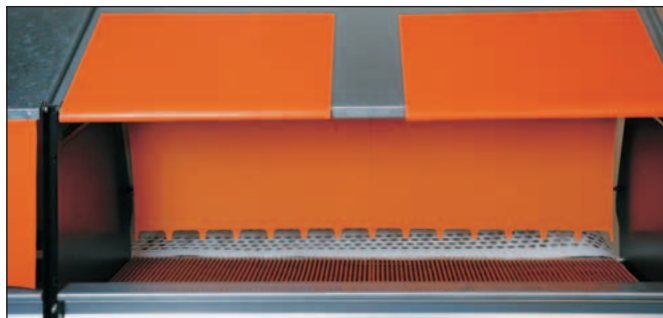
Zalecamy:

Pomiot powinien być tak suchy, jak tylko to możliwe i nie powinien być trzymany w kurniku dłużej niż jest to absolutnie nieuniknione. W ten sposób unika się, wielu problemów z muchami, koncentracja amoniaku w powietrzu jest znacznie mniejsza, a klimat w kurniku jest o wiele lepszy.

Gniazda Colony są dobrze akceptowane przez kury i zapewniają wysoką jakość jaj

Gniazda, na równi z właściwym systemem pojenia i zadawania paszy, odgrywają bardzo istotną rolę w chowie alternatywnym niosek. Zapobieganie znoszeniu jaj w ściółce, pojawianiu się jaj brudnych i spękanych, to podstawowe warunki odniesienia sukcesu ekonomicznego.

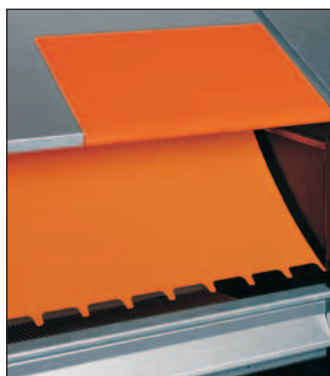
W zależności od aranżacji kurnika oraz jego wyposażenia, firma Big Dutchman oferuje gniazda **Colony** i **Colony 2+** w postaci gniazd pojedynczych przyściennych lub podwójnych, jedno- i dwupiętrowych.



Colony – gniazda grupowe z mechanizmem usuwania kur



Widok automatycznego gniazda grupowego Colony 2+



Mechanizm usuwania kur zamyka równocześnie gniazdo

Obydwa typy gniazd mają solidną i mocną konstrukcję, a nóżki wykonane są z ceowników dla ułatwienia mycia. Gniazda **Colony** charakteryzują się prostym mechanizmem usuwania kur podczas, gdy w **Colony 2+** gniazdo jest zamykane i kury są z niego usuwane przez podnoszoną podłogę.

Zanim zamknie ona całkowicie gniazdo na noc, wszystkie pozostające w nim jaja automatycznie stoczą się na taśmę do ich zbioru.

W obydwu typach gniazd kury są usuwane z nich na noc, co zapobiega ich zabrudzeniu i polepsza higienę kurnika.



Podnoszona podłoga zamyka gniazdo

Zbiór jaj – system, który można zastosować w każdym kurniku



Stół do ręcznego zbioru jaj

Automatyczny system zbioru jaj jest również ważną częścią alternatywnego wyposażenia dla kur nieśnych.

Oszczędność czasu i pracy oraz delikatny transport jaj, to przyczyny, dla których system ten jest powszechnie używany. Firma Big Dutchman oferuje następujące wypróbowane i niezależne systemy zbioru jaj:

- zbiór na stół do ręcznego pakowania lub sortowania;
- zbiór przy pomocy przenośników poprzecznych.

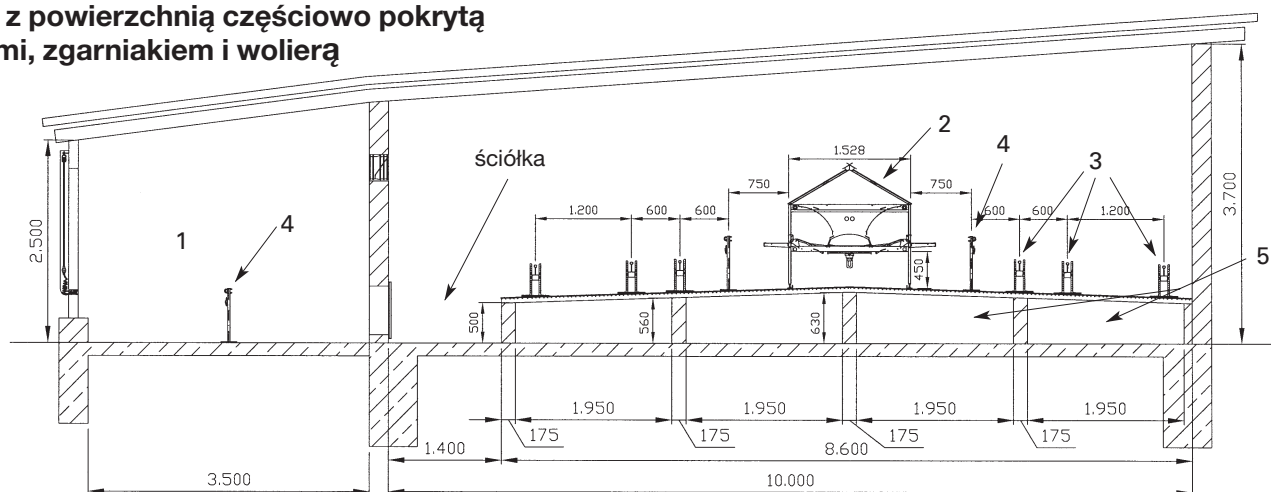


Transport jaj przenośnikiem prostoliniowym do sortownicy

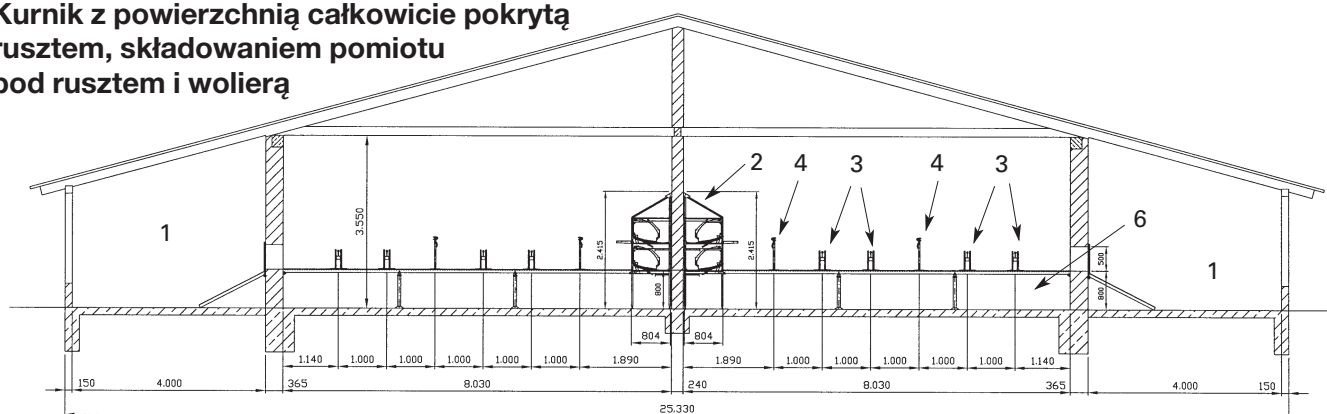
Przenośnik prostoliniowy firmy Big Dutchman jest często instalowany jako połączenie pomiędzy gniazdami i systemem zbioru jaj, aby sprowadzić jaja z dwóch pięter na jeden poziom.

Przykłady wyposażenia alternatywnych kurników dla kur nieśnych

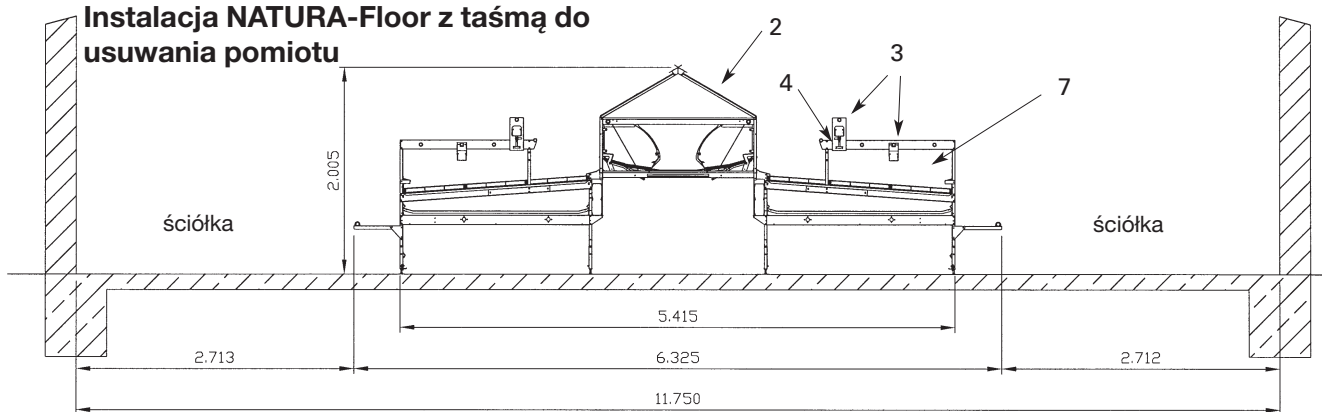
Kurnik z powierzchnią częściowo pokrytą rusztami, zgarniakiem i wolierą



Kurnik z powierzchnią całkowicie pokrytą rusztem, składowaniem pomiotu pod rusztem i wolierą



Instalacja NATURA-Floor z taśmą do usuwania pomiotu



Opis

- | | | | |
|---|---|---|---|
| 1 | woliera | 4 | podłoga smoczkowa z miseczką |
| 2 | gniazdo Colony 2+, jedno- lub dwupiętrowe | 5 | składowanie pomiotu z rusztem Integra i zgarniakiem |
| 3 | korytka paszowe z łańcuchem Champion | 6 | cała powierzchnia kurnika założona rusztem Integra |
| | | 7 | miejsce zadawania paszy i wody, z rusztami plastikowymi i taśmą do usuwania pomiotu |



Big Dutchman

Niemcy

Big Dutchman International GmbH
Postfach 1163 · 49360 Vechta · Germany
Tel. +49 (0) 4447-801-0
Fax +49 (0) 4447-801-237
E-Mail: big@bigdutchman.de

Azja

Big Dutchman Asia
No. 25, Jalan Pemberita (U1/49)
Temasya Industrial Park · Section U1
40150 Shah Alam · Selangor Darul Ehsan · Malaysia
Tel. +60-3-556 923 20 · Fax +60-3-556 958 30
e-mail: bdasia@bda.com.my

USA

Big Dutchman, Inc.
P.O. Box 1017 · Holland, MI 49422-1017 · USA
Tel. +1-616-392 59 81
Fax +1-616-392 61 88
e-mail: bigd@bigdutchmanusa.com