



# Big Dutchman®



## **Air Master**

Wentylator napędzany paskiem klimowym  
– duża wydajność, niski pobór energii –

# AIR MASTER – niezawodny wentylator o dużej wydajności

Nowo opracowany AIR MASTER, dostępny w firmie Big Dutchman, jest wielozadaniowym wentylatorem, odznaczającym się wysoką wydajnością, niskim poborem mocy, solidnością, odpornością na korozję i bezobsługowością. Oferowane są następujące typy wentylatora AIR MASTER:

- z 3 lub 5 łopatkami śmigła;
- z regulacją obrotów (transformator lub regulator

częstotliwości);

- z tubą stożkową lub bez;
- w stanie zmontowanym lub rozmontowanym.

Pozwólcie Państwo naszym ekspertom, aby doradzili najlepsze rozwiązanie do Państwa budynku inwentarskiego!

## Zalety

- optymalna aerodynamika, zarówno po stronie wlotu jak i wylotu powietrza, sprzyja dużej prędkości jego przepływu;
- specjalnie ukształtowane łopatki śmigła pozwalają uzyskać niższy pobór mocy;
- żaluzja jest otwierana przez podmuch powietrza; pozostaje otwarta dzięki przeciwwadze, co daje małe opory przepływu powietrza;
- niski poziom hałasu;
- stabilna, trwała i prosta konstrukcja;
- osłona śmigła oraz jego łopatki wykonane są z polipropylenu, w celu zwiększenia odporności na korozję i żywotności;
- wentylator jest łatwy do złożenia i zainstalowania w budynku.



## Części składowe wentylatora

### 1. Obudowa

Obudowa wentylatora wykonana jest z blachy galwanizowanej, a jej wewnętrzna część, stanowiąca obudowę śmigła, z wysokiej jakości polipropylenu, co zwiększa odporność na korozję.

### 2. Łopatki śmigła i piasta

Śmigło posiada 3 lub 5 specjalnie ukształtowanych łopatek, wykonanych z plastiku, zbrojonego włóknem szklanym.

Szyny kierunkujące powietrze na każdej łopatce pozwalają na przepływ ogromnych ilości powietrza bez oporów, co sprzyja niskiemu poborowi energii. Piasta śmigła wykonana jest z aluminium.

Wentylatory AIR MASTER z 5 łopatkami używane są w przypadku dużego oporu wstecznego (system klatkowy z wentylacją tunelową, systemy z oczyszczaniem powietrza wyrzucanego).

### 3. Żaluzja

Żaluzja otwierana jest przez wydmuch powietrza i utrzymywana za pomocą przeciwwagi. Gdy wentylator staje, żaluzja

zamyka się. Niepotrzebne jest więc instalowanie kosztownego mechanizmu odśrodkowego.

### 4. Przekładnia pasowa

Rolka pasowa wykonana jest, jako jeden odlew, z aluminium wraz z piastą. Pasek jest wstępnie naciągnięty i jego regulacja nie jest potrzebna.

### 5. Silnik elektryczny

W wentylatorze zastosowano najwyższej jakości silnik o dużym zakresie napięciowym. Jest on całkowicie szczelny; dodatkowy wentylator chłodzący nie jest potrzebny. Nie ma zatem niebezpieczeństwa przedostania się kurzu do silnika, czy jego przegrzania.

### 6. Tuba stożkowa

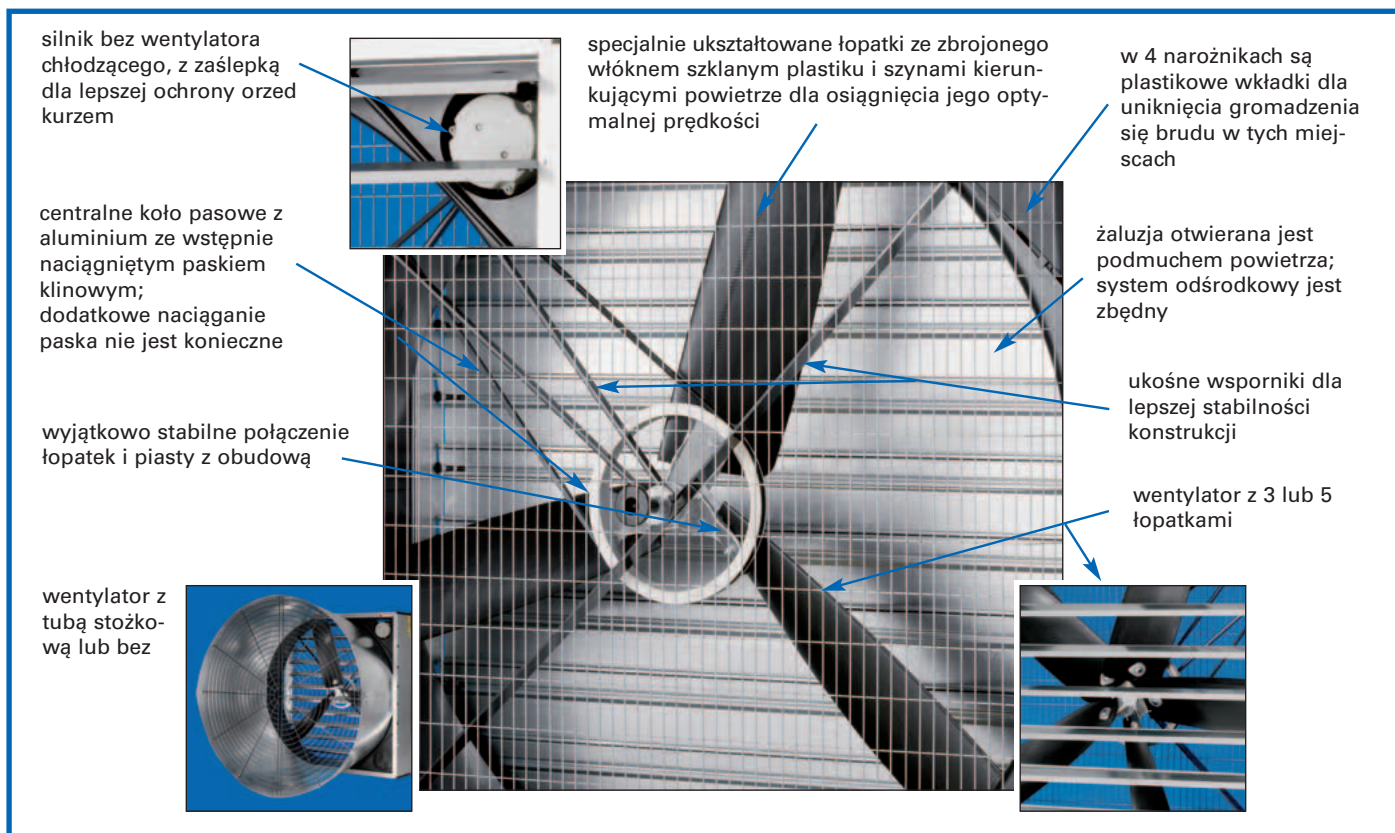
Wentylatory z tubą stożkową używane są w budynkach z większym zapotrzebowaniem na przepływ powietrza.



## Przesłona świetlna

Przesłona świetlna Big Dutchman'a redukuje do minimum ilość światła przechodzącego przez wentylator. Przepływ powietrza jest tylko nieznacznie ograniczany.

Żaluzja przesłony wykonana jest z plastiku, co czyni ją odporną na korozję i łatwą do mycia.



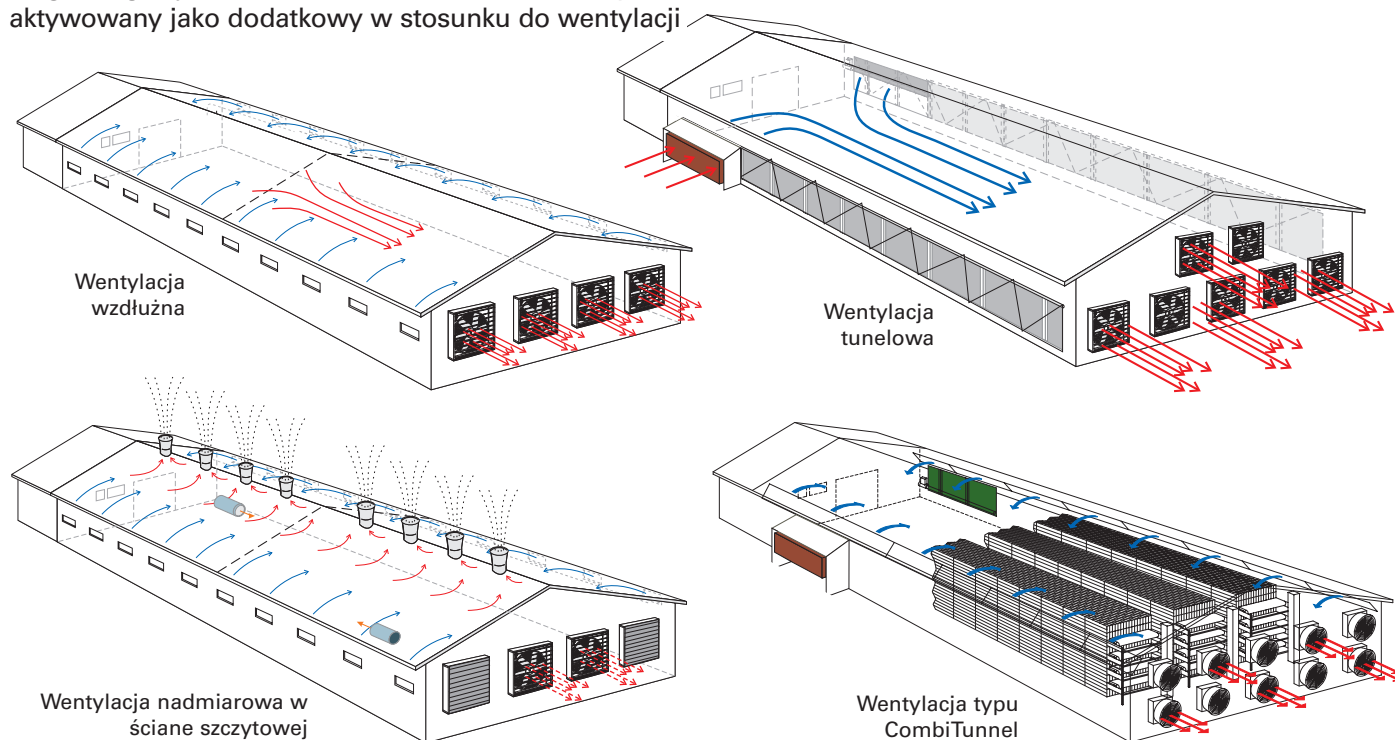
## AIR MASTER – wiele wariantów dla szerokiego zakresu zastosowań

Ostatnio opracowany AIR MASTER jest bardzo elastycznym rozwiązaniem i może być używany w wielu strefach klimatycznych. Wentylacje: wzdłużna, szczytowa, tunelowa czy typu CombiTunnel, to tylko kilka z możliwych wariantów.

W przypadku wentylacji wzdłużnej lub szczytowej AIR MASTER przeciąga powietrze przez całą długość budynku. W przypadku niecentralnego wyrzutu powietrza wylotowego, w gorące letnie dni, AIR MASTER może być aktywowany jako dodatkowy w stosunku do wentylacji

W przypadku wentylacji tunelowej przeciągają one z dużą szybkością powietrze wzdłuż budynku. Pozwala to uzyskać dobry efekt przy minimalnym poborze mocy.

Wentylacja typu CombiTunnel jest dobrym systemem w strefach, gdzie występują duże różnice temperatur pomiędzy zimą i latem oraz dniem i nocą.



# Dane techniczne wentylatorów AIR MASTER serii V130

Typ	Nr katal.	Reg. obrotów	Wydajność w m <sup>3</sup> /godz					Pobór prądu (A)	Wyd. spec. (W/1000m <sup>3</sup> /godz)	
			0 Pa	20 Pa	30 Pa	40 Pa	60 Pa			80 Pa
V130-3 1,5 PS-R	60-25-4000	FC	43.700	39.700	37.500	34.800	28.600	19.200	3,1	36,7
V130-3 1,5 PS	60-25-4005	T	43.200	39.000	36.600	34.000	27.900	19.600	3,1	35,9
V130-3 1,0 PS	60-25-4004	T	39.700	35.600	32.300	29.300	21.600		2,6	30,5
VC130-3 1,5 PS-R	60-25-4020	FC	47.700	43.800	41.600	39.200	34.300	21.800	3,2	34,3
VC130-3 1,5 PS	60-25-4025	T	47.300	43.300	41.000	38.700	33.500	21.200	3,2	33,1
VC130-3 1,0 PS	60-25-4024	T	42.800	38.500	35.900	33.400	23.600		2,7	27,3
V130-5 1,5 PS-R	60-25-4040	FC	38.700	35.600	34.100	32.500	28.800	24.500	3,0	36,8
V130-5 1,5 PS	60-25-4045	T	37.900	35.300	33.800	32.200	28.300	23.900	3,0	35,5
VC130-5 1,5 PS-R	60-25-4060	FC	41.800	38.800	37.200	35.600	32.300	27.100	3,1	33,4
VC130-5 1,5 PS	60-25-4065	T	41.400	38.400	36.800	35.100	31.700	26.200	3,1	32,1

V = wentylator bez tuby; VC = wentylator z tubą; 130 = średnica śmigła; 3 = 3 łopatki; 5 = 5 łopatek; R = zwykły silnik

FC - regulacja częstotliwościowa T - regulacja transformatorowa

Wartości przyłączeniowe: 400 V, 50 Hz; dostępne również jedno- i trójfazowe oraz 60 Hz

Waga: AIR MASTER bez tuby: 80 kg; AIR MASTER z tubą: 99 kg

Wszystkie typy dostępne są również w postaci niezmontowanej

Wentylatory stosowane w UE muszą posiadać świadectwo zgodności CE. W odróżnieniu od wentylatorów

bez znaku CE, posiadają one ekran ochronny (na przodzie żaluzji, gdy są montowane poniżej 2,70 m).

## Oprządkowanie

## Nr katal.

## Dane silnika

rama montażowa

60-25-4230

klasa zabezpieczenia IP 55

osłona siatkowa żaluzji

60-25-4235

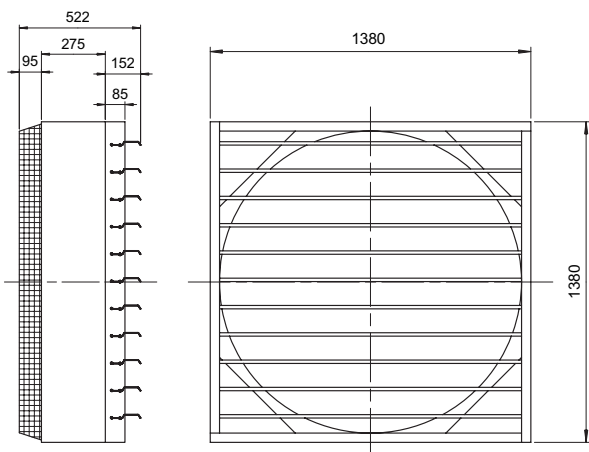
zatwierdzony dla UL/CSA (nie dla silnika R)

przesłona świetlna

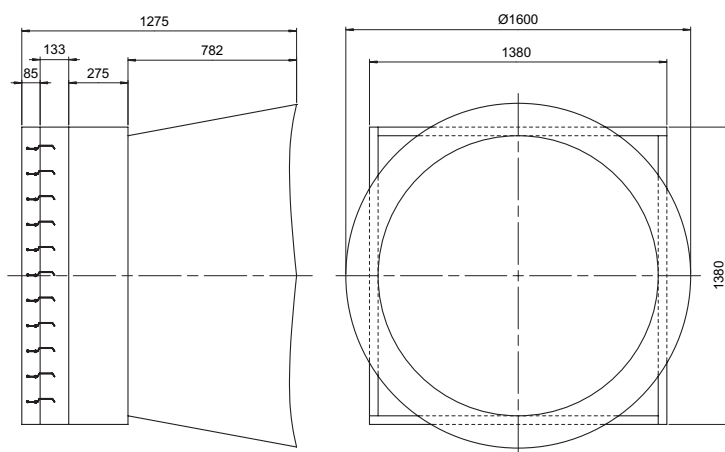
60-25-4240

dla różnych napięć, częstotliwości i faz

## Wymiary AIRMASTER V 130



## VC 130



# Big Dutchman.

### Niemcy

Big Dutchman International GmbH

Big Dutchman Pig Equipment GmbH

Postfach 1163 · 49360 Vechta · Germany

Tel. +49(0)4447-801-0

Fax +49(0)4447-801-237

E-Mail: big@bigdutchman.de

### Azja

BD Asia Sdn. Bhd.

No. 20, Lorong Keluli 1 B,

Kawasan Perindustrian Bukit Raja,

Seksyen 7, 40000 Shah Alam,

Selangor Darul Ehsan · Malaysia

Tel. +60-3-33 61 5555 · Fax +60-3-33 42 2866

e-mail: bdasia@bigdutchman.com

### USA

Big Dutchman, Inc.

P.O. Box 1017 · Holland, MI 49422-1017 · USA

Tel. +1-616-392 59 81

Fax +1-616-392 61 88

e-mail: bigd@bigdutchmanusa.com