



Big Dutchman®



Осевые вентиляторы
для ферм любого типа

Осевые вентиляторы с рамой для монтажа в стене

Фирма «Биг Дачмен» предлагает осевые вентиляторы различных типов, поэтому потребности микроклимата каждой отдельной фермы учитываются оптимальным образом. Вентиляторы легко монтируются в стене или кровле. Рама имеет аэродинамическую форму и изготовлена из высококачественной листовой стали = длительный срок службы. Лопасты выполнены из профилированного литого алюминия и поэтому имеют чрезвычайно высокий КПД. Наряду со стандартными вентиляторами (FC), в нашей программе имеются вентиляторы с лопастями серповидной формы (FE), которые являются более стабильными к перепадам давления и имеют более низкий уровень шума.



Стандартный вентилятор (FC) с рамой для монтажа в стене

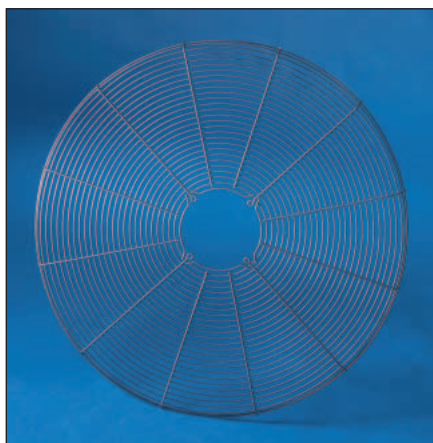


Вентилятор с лопастями серповидной формы (FE)

Преимущества

- высокая производительность при низком потреблении энергии;
- хорошее регулирование;
- низкий уровень шума;
- простой и быстрый монтаж;
- высокая устойчивость к коррозии;
- длительный срок службы.

На выбор «Биг Дачмен» предлагает следующие принадлежности



Защитная решетка



Жалюзи

Защитная решетка

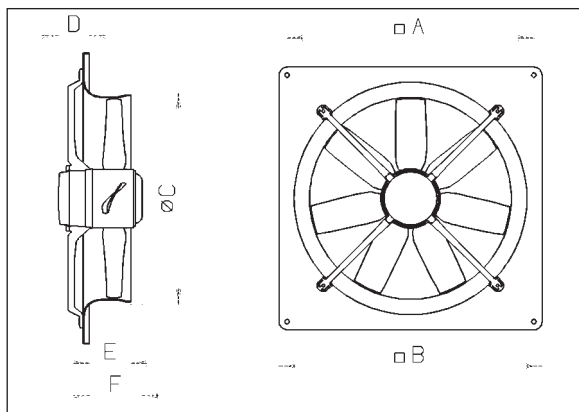
Защитная решетка входит в обязательный комплект оборудования, если вентилятор находится в зоне досягаемости людей и животных.

Жалюзи

Жалюзи – автоматически закрывающийся клапан из ПВХ. Если вентилятор выключен, жалюзи и, соответственно, помещение закрыты.

Размеры и данные для монтажа

Ø ходового колеса (см)	A	B	C (мм)	D	E	F
35	435	485	375	86	75	89
40	490	540	420	91	88	102
45	535	575	480	75	96	123
50	615	655	528	77	104	141
56	675	725	589	60	119	138
63	750	805	664	64	130	154
71	810	850	763	44	150	202
80	910	970	869	34	193	252
92	1010	1070	977	48	190	197



Технические данные вентиляторов, встраиваемых в стене и вытяжных каминах

Пояснения обозначения типов

FC035-4EQ FC = стандартный вентилятор 4 = 4-полюстной; 6 = 6-полюстной E = однофазный (1~ 230 В) Q = монтаж в стене
FE091-6DT FE = вентилятор с лопастями 35 = диаметр ходового колеса (см) D = трехфазный (3~ 400 В) T = монтаж в вытяжных
серпообразной формы каминах

Технические параметры: 1 фаза – 230 В, 50 Гц

	FC035-4E	FC040-4E	FC045-4E	FC050-4E	FC056-6E	FC063-6E	FC071-6E	FC080-6E	FE091-6E
Код-й номер для монтажа в стене (Q)	60-47-9135	60-47-9140	60-47-9145	60-47-9150	60-47-9156	60-47-9163	60-47-9171	60-47-9180	60-47-9191
Код-й номер для монтажа в камине (T)	60-47-9035	60-47-9040	60-47-9045	60-47-9050	60-47-9056	60-47-9063	60-47-9071	60-47-9080	60-47-9091
Производительность (м³/ч) для монт. в стене	3.460	4.790	6.350	8.000	8.870	12.300	16.450	23.000	23.130
Потребляемая мощность (Вт)	157	243	341	450	388	545	785	1.160	895
Спец. производительность(Вт/1000 м³/ч)	45,3	50,7	53,7	56,2	43,7	44,3	47,6	50,5	38,7
Номинальный ток (А)	0,75	1,30	1,90	2,30	1,95	2,70	4,10	6,30	4,60
Защитный выключатель (А)	1,0	1,4	2,3	2,7	2,2	3,0	4,6	6,7	5,2
Уровень шума (Дб(А))	46	51	53	54	48	53	55	55	57

Технические параметры: 3 фаза – 400 В, 50 Гц

	FC045-4D	FC050-4D	FC056-6D	FC063-6D	FC071-6D	FC080-6D	FE091-6D
Код-й номер для монтажа в стене (Q)	60-47-9645	60-47-9650	60-47-9656	60-47-9663	60-47-9671	60-47-9680	60-47-9691
Код-й номер для монтажа в камине (T)	60-47-9545	60-47-9550	60-47-9556	60-47-9563	60-47-9571	60-47-9580	60-47-9591
Производительность (м³/ч) для монт. в стене	6.470	8.330	8.850	12.750	17.000	22.900	23.370
Потребляемая мощность (Вт)	295	432	323	484	780	1120	939
Спец. производительность(Вт/1000 м³/ч)	45,6	51,9	36,5	38,0	46,0	48,9	40,2
Номинальный ток (А)	0,8	1,1	0,74	1,4	1,8	2,7	1,95
Защитный выключатель (А)	0,9	1,3	0,8	1,5	1,9	3,1	2,4
Уровень шума (Дб(А))	53	54	48	53	55	55	57

Приведенные параметры производительности измерены при давлении 0 Па с защитной решеткой и плотности воздуха 1,2 кг/м³.
Уровень шума измерен со стороны под 45° от оси вентилятора без защитной решетки без повышения давления на расстоянии 7 м.

Технические параметры по воздуху

Параметры производительности для однофазной сети: 230 В, 50 Гц в м³/ч

Тип	0 Па	10 Па	20 Па	30 Па	40 Па	50 Па	при Па (макс.)	
FC035-4E	3.460	3.320	3.180	3.050	2.910	2.810	2.220	72
FC040-4E	4.790	4.510	4.240	3.950	3.640	3.260	2.260	65
FC045-4E	6.350	6.260	6.120	5.950	5.780	5.560	4.160	99
FC050-4E	8.000	7.800	7.660	7.400	7.250	6.900	4.340	115
FC056-6E	8.870	8.560	8.210	7.860	7.430	6.910	4.650	79
FC063-6E	12.300	11.750	11.400	11.000	10.550	10.000	7.900	82
FC071-6E	16.450	15.950	15.550	15.000	14.600	14.000	9.800	105
FC080-6E	23.000	22.300	21.700	21.050	20.450	19.850	12.100	117
FE091-6E	23.130	22.200	21.200	20.100	18.600	17.600	11.000	95

Параметры производительности для трехфазной сети: 400 В, 50 Гц в м³/ч

Тип	0 Па	10 Па	20 Па	30 Па	40 Па	50 Па	при Па (макс.)	
FC045-4D	6.470	6.290	6.130	5.950	5.820	5.650	3.540	120
FC050-4D	8.330	8.120	7.970	7.800	7.630	7.470	4.890	130
FC056-6D	8.850	8.530	8.200	7.850	7.480	7.060	5.700	70
FC063-6D	12.750	12.380	12.000	11.650	11.190	10.760	7.270	92
FC071-6D	17.000	16.600	16.150	15.600	15.300	14.800	11.000	110
FC080-6D	22.900	22.440	21.920	21.400	20.900	20.340	14.230	130
FE091-6D	23.370	22.400	21.410	20.450	19.450	18.410	10.930	110

Моторы изготовлены в соответствии с нормами защиты ИП54 (пыле- и водонепроницаемы). Производительность всех приведенных осевых вентиляторов 1 ~ 230 В и 3 ~ 400 В регулируется при помощи трансформатора.

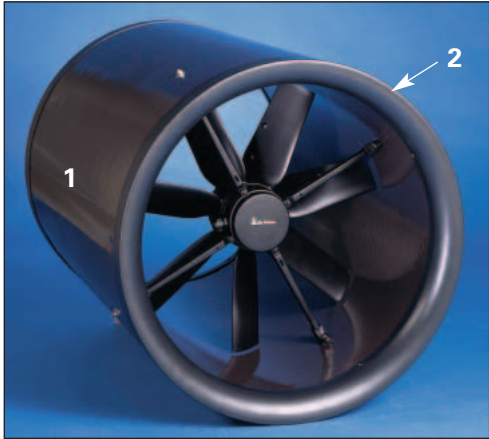
По запросу поставляются вентиляторы, регулируемые при помощи преобразователя частоты. Кроме этого, все приведенные вентиляторы поставляются в расчете на различное напряжение и/или 60 Гц.

Осевые вентиляторы, встраиваемые в вытяжные камины

Осевые вентиляторы фирмы «Биг Дачмен» отлично подходят для монтажа в круглые вытяжные трубы. Предлагаемые вентиляторы и вытяжные камины идеально подходят друг к другу, что облегчает монтаж.

Вытяжной камин в комплекте с направляющей

насадкой и диффузором увеличивает производительность на 10 - 15 %. Специальная производительность (Вт/1000м³/ч) сокращается одновременно с этим на 5 - 10 %. Камин поставляется 9-ти размеров внутреннего диаметра черного, темно-коричневого и светло-серого цветов.



Вытяжные камины «Биг Дачмен» состоят из полиуретановой трубы толщиной 50 мм (1), не содержащей углеводород фтористого хлора, покрытой слоем гладкой армированной стекловолокном пластмассы. Направляющая насадка (2) из полиэтилена закрепляется с обеих сторон камина (вверху и внизу) = повышенные аэродинамические качества. Для закрытия камина используется стандартный поворотный клапан (3) с сервомотором CL 74 (4).



Поскольку полиуретановые трубы (1) очень устойчивы и их можно подвешивать, вытяжные камины можно устанавливать на несколько метров выше крыши. Круглая форма каминов не деформируется. Каждый камин поставляется в комплекте с необходимым крепежным материалом. Исключительно для установки в птичниках в качестве простого устойчивого к дождям варианта для закрытия камина используется крышка в виде клапана (8). Она открывается и закрывается автоматически. В этом случае обязателен диффузор (5), который служит защитой от ветра.



Для каминов малых диаметров (35-71 см) используется сервомотор Belimo. За счет применения диффузора (5) увеличивается количество вытяжного воздуха (эффект Вентури). Также сводится к минимуму количество влаги, попадающее в камин во время дождя. Стандартный камин поставляется с гибкой кровельной пластиной (6) и уплотнен просмоленной лентой (7). Жесткая кровельная пластина из стеклопластика поставляется по запросу в соответствии с имеющейся поверхностью кровли.



Данная специальная направляющая насадка очень большого размера (9), выполнена из полиуретана и может использоваться для камина 920. Она имеет аэродинамическую форму и позволяет увеличить производительность на 4 %. Посредством анкерного кольца (10) камин крепится к промежуточному перекрытию. Если промежуточное перекрытие отсутствует, камин подвешивают с применением троса.

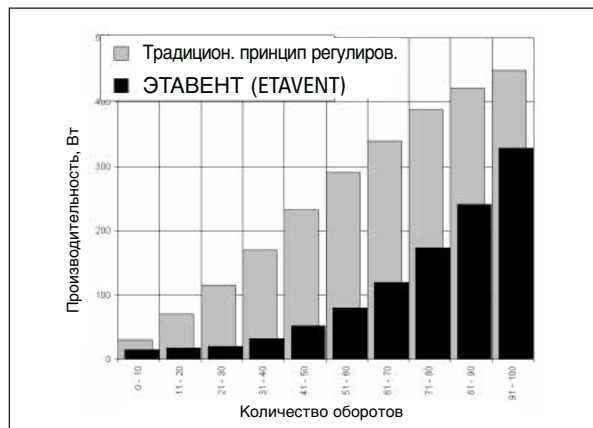


ЭТАВЕНТ – энергосберегающий осевой вентилятор

Осевой вентилятор ЭТАВЕНТ используют в каминах с бесступенчатым регулированием. Он приводится в движение непосредственно электродвигателем ЕС, находящимся на роторе, и потребляет минимальное количество энергии. ЭТАВЕНТ монтируют в каминных с бесступенчатым регулированием, по принципу Мультистеп® или для индивидуальной вытяжки воздуха из моноблоков. Вентиляторы ЭТАВЕНТ поставляются для монтажа в стену или камин.

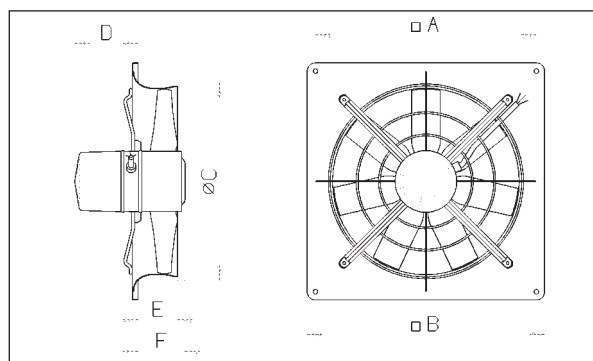
Отсюда следуют следующие **преимущества**:

- экономия энергии до 70 %;
- высокий уровень эффективности при любой скорости вращения;
- универсальная управляемость через аналоговый сигнал 0-10 В;
- мотор ЕС позволяет точно придерживаться заданного уровня вентиляции;
- низкий уровень шума;
- простота монтажа.



Размеры и данные для монтажа

Ø ходового колеса (см)	A	B	C (мм)	D	E	F
40	490	540	420	151	88	109
45	535	575	480	153	96	107
50	615	655	528	146	104	114
56	675	725	589	138	119	140
63	750	805	664	145	130	134
71	810	850	763	124	150	183
80	910	970	869	125	193	182
92	1010	1070	977	128	190	179



Технические параметры: 1 фаза - 230 В, 50 Гц

Тип	ETA-FC040	ETA-FC045	ETA-FC050	ETA-FC056	ETA-FC063	ETA-FE071	ETA-FE080	ETA-FE091
Код-й номер для монтажа в стене	60-47-9340	60-47-9345	60-47-9350	60-47-9356	60-47-9362	60-47-9371	60-47-9380	60-47-9391
Код-й номер для монтажа в камине	60-47-9440	60-47-9445	60-47-9450	60-47-9456	60-47-9463	60-47-9471	60-47-9480	60-47-9491
Производ. (м³/ч) для монт. в стене	4.730	6.350	8.180	9.400	12.200	16.060	20.880	25.350
Потребляемая мощность (Вт)	207	332	453	387	458	690	904	1067
Спец. производительн. (Вт/1000 м³/ч)	43,8	52,3	55,4	41,2	37,5	43,0	43,3	42,1
Номинальный ток (А)	1,15	1,9	2,7	2,3	2,5	3,8	4,4	4,9
Уровень шума (Дб(А))	51	53	54	49	53	57	57	58

Приведенные параметры производительности измерены при давлении 0 Па с защитной решеткой и плотности воздуха 1,2 кг/м³. Уровень шума измерен со стороны под 45° от оси вентилятора без защитной решетки без повышения давления на расстоянии 7 м.

Технические параметры воздуха

Тип	0 Па	10 Па	20 Па	30 Па	40 Па	50 Па	при Па (макс.)	
ETA-FC040	4.730	4.610	4.460	4.400	4.220	4.080	3.500	80
ETA-FC045	6.350	6.160	5.980	5.990	5.640	5.550	4.500	90
ETA-FC050	8.180	8.150	8.100	7.640	7.930	7.760	5.430	145
ETA-FC056	9.400	9.150	8.850	8.550	8.350	8.000	5.875	95
ETA-FC063	12.200	11.900	11.600	11.400	11.030	10.600	8.880	80
ETA-FE071	16.060	15.650	15.220	14.780	14.350	13.900	7.670	140
ETA-FE080	20.880	20.340	19.780	19.150	18.475	17.920	9.560	140
ETA-FE091	25.350	24.440	23.530	22.600	21.620	20.650	11.750	125

Примеры возможного применения вентиляторов, встраиваемых в стену и вытяжные камины



Применение осевых вентиляторов в помещении с щелевым потолком



Внешний вид того же помещения



Децентрализованная вытяжная вентиляция

В данном здании необходимо было поднять систему вытяжной вентиляции на 2,20 м над коньком крыши. Здесь было необходимо дополнительное крепление от порывов ветра.



Централизованная вытяжная вентиляция



Применение вентиляторов, монтируемых в стене



Big Dutchman.

Германия

Big Dutchman International GmbH
Big Dutchman Pig Equipment GmbH
Postfach 1163 · 49360 Vechta · Germany
Tel. +49(0)4447-801-0
Fax +49(0)4447-801-237
E-Mail: big@bigdutchman.de

Азия

Big Dutchman Asia
No. 25, Jalan Pemberita (U1/49)
Temasya Industrial Park · Section U1
40150 Shah Alam · Selangor Darul Ehsan · Malaysia
Tel. +60-3-5192320 · Fax +60-3-5195830
e-mail: bdasia@bda.com.my

США

Big Dutchman, Inc.
P.O. Box 1017 · Holland, MI 49422-1017 · USA
Tel. +1-616-3925981
Fax +1-616-3926188
e-mail: bigd@bigdutchmanusa.com