



# Big Dutchman®

## CL 1200 и CL 30 S



**Приточные вентиля  
для ферм любого типа**

## Описание продукта

CL 1200 – универсальный приточный вентиль фирмы «Биг Дачмен», который монтируется в стене или бетонируется в строительный элемент стены. В зависимости от толщины стены, поставляются 4 варианта CL 1200. Конструкция вентиля настолько прочна, что дополнительных подпорок при бетонировании не требуется.

CL 1211 F – фланцевый вентиль, применяющийся для тонких стен и старых построек. Он устанавливается изнутри в отверстие в стене и прикрепляется при помощи винтов. Если толщина стены превышает 12 см, можно заказать элемент расширения соответствующей толщины.

Каждый вентиль по желанию заказчика оснащается крупно- или мелкоячеистой пластмассовой сеткой, предотвращающей проникновение птиц и мелких животных. CL 1200 и CL 1211 состоят из пригодной для повторной переработки прочной и сохраняющей форму пластмассы, устойчивой к ультрафиолетовому излучению. Чистка производится при помощи установки высокого давления.

## Принцип действия

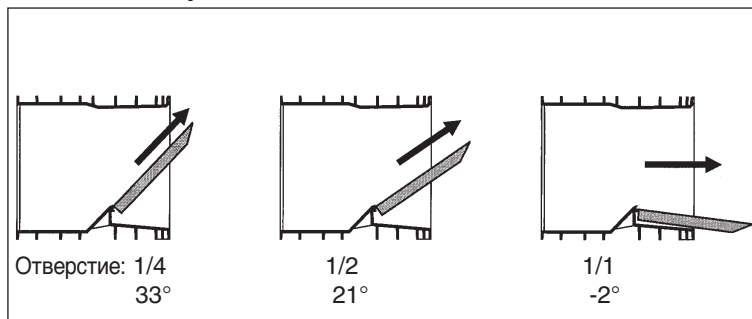
Изолированный клапан вентиля находится в закрытом положении за счет пружин из нержавеющей стали и не пропускает воздух внутрь помещения. При помощи натяжения троса клапан открывается вниз, что обеспечивает очень точное регулирование положения открытия вентиля в любое время года. Холодный свежий воздух устремляется вверх, где смешивается с теплым воздухом помещения, не успев спуститься вниз к животным. При очень теплой погоде вентиль открывается полностью (на 7,5 % ниже горизонтального положения). В этом случае воздух поступает в помещение горизонтально и частично по косо вниз.

## Регулирование вентиляей

Поставляемый в комплекте с вентилями комплект регулирования позволяет открывать все вентиля сразу или с задержкой. При помощи запатентованного универсального механизма дифференциации на каждом вентиле можно предварительно установить очередность его открытия (например 1/4, 1/3 или 1/2). За счет снижения количества приточных отверстий остальные вентиля можно открывать позднее, что позволяет особенно зимой или во время отопительного периода обеспечить более равномерный приток воздуха.

При помощи комплекта индивидуального регулирования можно вручную осуществить бесступенчатое регулирование каждого вентиля.

## Направление движения воздуха при различной степени открытия вентиля

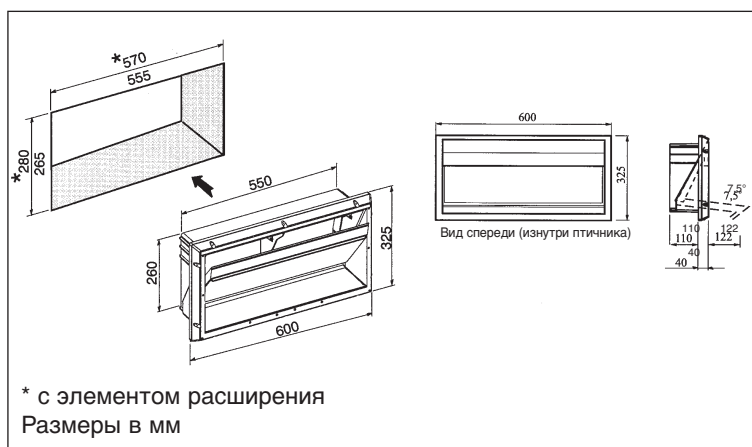
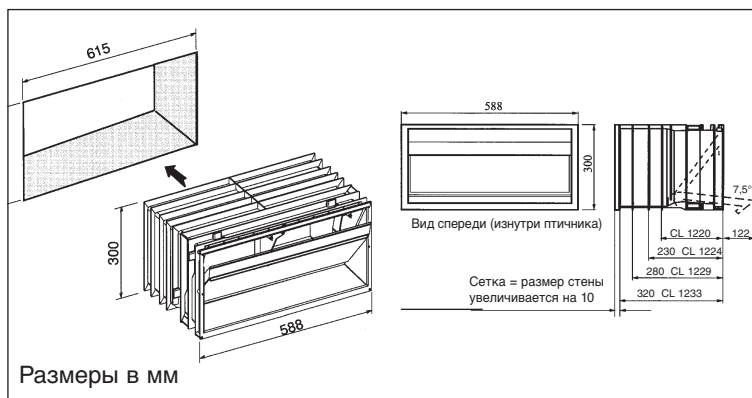


## Производительность по воздуху при различной степени открытия вентиля и разрежении (Па)

10 Па	400 м <sup>3</sup> /ч	810 м <sup>3</sup> /ч	1250 м <sup>3</sup> /ч
40 Па	820 м <sup>3</sup> /ч	1630 м <sup>3</sup> /ч	2490 м <sup>3</sup> /ч

## Монтаж

Высота установки вентиляей зависит от типа и назначения помещения и проектируется для каждого отдельного здания. Конструкция стеновых вентиляей позволяет регулировать объем притока и вытяжки воздуха в соответствии с особенностями здания. Также имеется возможность соединить несколько мелких вентиляей в один крупный. Более подробную консультацию можно получить у наших специалистов.



## Принадлежности

### 1. Пластина для защиты от ветра и света

Защитную пластину рекомендуется устанавливать, когда вентиля подвергаются влиянию сильного потока ветра или когда необходимо ограничить проникновение света в помещение. При использовании защитной пластины производительность вентиля снижается прим. на 7%. Внутренняя сторона пластины имеет серый цвет, а внешняя – красный. По желанию заказчика поставляются пластины других цветов. При нанесении краски черного цвета защита от света повышается.

Код-й №	60.40.1280	60.40.1281
Ширина	550 мм	1100 мм
Материал	стальная пластина	
Код-й № крепления	60.40.1282	60.40.1283
Материал	оцинкованный угловой профиль	
Расстояние между креплениями:	2 м	

### 2. Каплеулавливающая пластина

Каплеулавливающая пластина из нержавеющей стали монтируется снаружи здания под вентиляем и обеспечивает защиту стен в случае, если толщина стен превышает толщину вентиля.

Код-й №	60.43.3028
Материал	нержавеющая сталь

### 3. Самонесущая сетка

Крупно- или мелкоячеистая пластмассовая сетка крепится к вентилю снаружи здания. Сетка предотвращает попадание птиц и мелких животных в помещение.

Код-й №	60.43.3016 (мелкоячеистая)
	60.43.3015 (крупноячеистая)
Материал	пластмасса

### 4. Пластина для направления потока воздуха

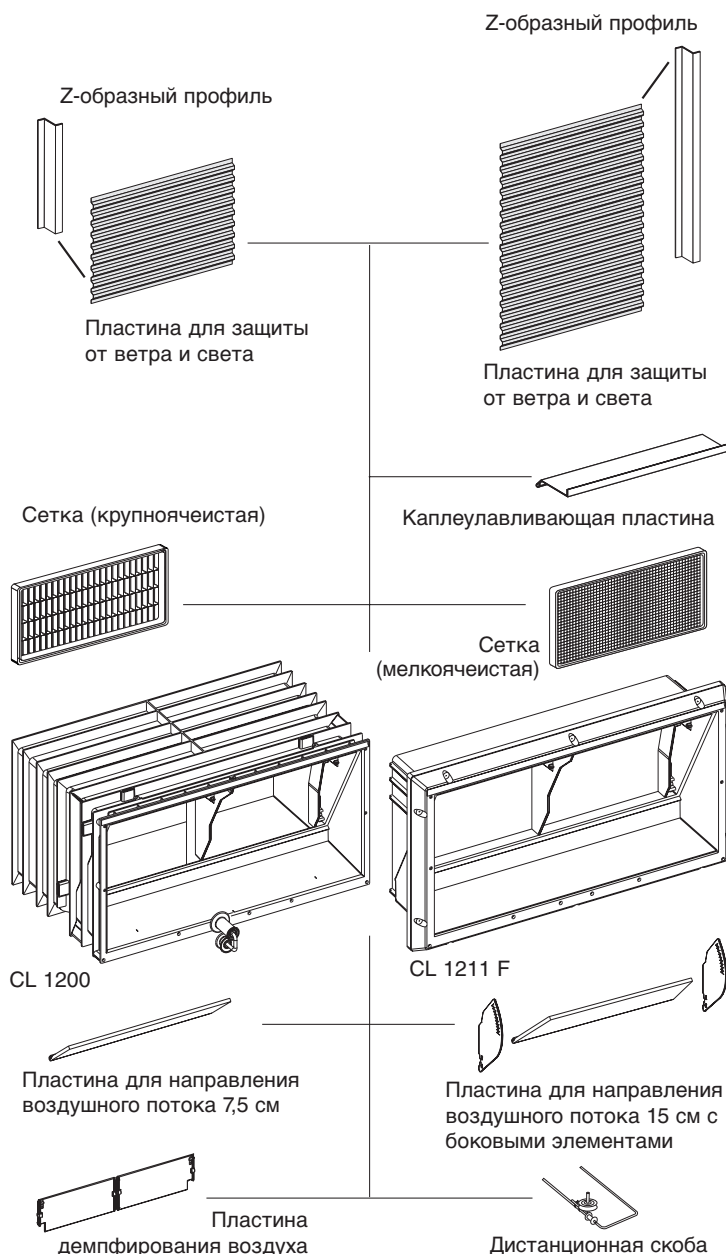
Пластина для направления потока воздуха, которая монтируется к верхнему краю вентиля, облегчает управление воздушным потоком, особенно в холодную погоду. Направление потока воздуха регулируется за счет изменения угла между пластиной и стеной.

Код-й №	60.43.3012
Материал	пластмасса

### 5. Пластина демпфирования воздуха

Если в помещении перепады давления невелики (например, в узких зданиях), рекомендуется установка пластины демпфирования воздуха.

Код-й №	60.43.3014
Материал	пластмасса



### 6. Дистанционная скоба

Дистанционная скоба применяется в случае, если необходимо проложить натяжные штанги в обход стоек, сверление которых невозможно. Максимальное расстояние от стены составляет 24 см (одна скоба на вентиль).

Код-й №	60.43.3017
---------	------------

## Технические характеристики

Вентиль	Код-й №	Толщина стены (см)
CL 1220	60.43.3140	20 - 23
CL 1224	60.43.3144	24 - 26
CL 1229	60.43.3149	29 - 32
CL 1233	60.43.3153	33 - 35

Размеры (Д x Ш x Г в мм)

- CL 1200	588 x 300 x толщина стены
- CL 1211 F	550 x 260 x 110 + элемент расширения

Вентиль	Код-й №	Толщина стены (см)	
CL 1211 F	60.43.3111	7 - 11	
Элемент расширения для CL 1211 F	20 см	60.43.3047	12 - 28
	30 см	60.43.3049	17 - 38
	40 см	60.43.3051	22 - 49
	100 см	60.43.3052	50 - 95

## Описание потолочного приточного вентиля CL 30 S и его функций

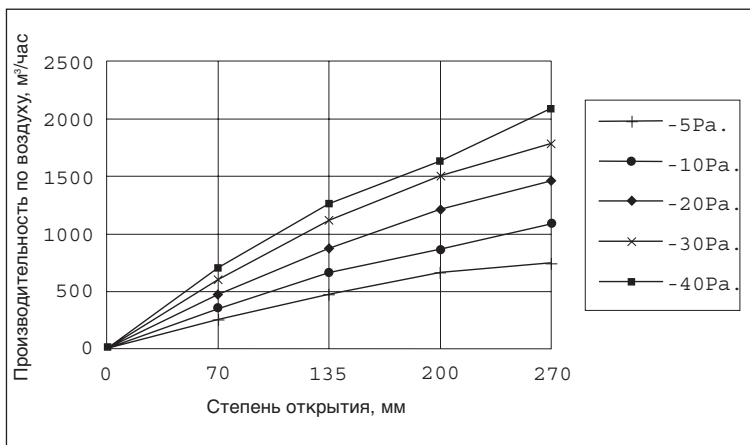
CL 30 S – универсальный приточный вентиль из полиуретана. Он монтируется под потолком и предназначен для подачи воздуха из-под крыши в помещение. Чистка легко производится при помощи установки высокого давления.

CL 30 S снабжен фланцем для крепления к потолку. Клапан вентиля имеет износоустойчивый подшипник и открывается вниз.

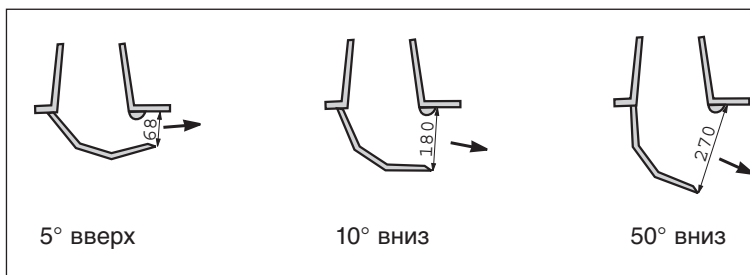
Клапан вентиля оптимально управляет притоком воздуха. В холодную погоду, когда требуется небольшой объем приточного воздуха, открытие вентиля минимально. Воздушный поток направляется горизонтально на уровне потолка и постепенно смешивается с воздухом помещения. В теплую погоду вентиль открыт вниз. Это значит, что воздух поступает непосредственно в область животных. Т. к. открытие вентиля ограничено, вертикальный поток воздуха исключен.

Регулирование вентиля производится при помощи стального троса толщиной 2,5 мм за счет ослабления или при помощи натяжной штанги толщиной 8 мм за счет натяжения. Запатентованный механизм дифференцированного открытия можно использовать на всех вентилях при условии регулирования за счет натяжной штанги. Степень дифференциации выбирается свободно (1/4, 1/3 или 1/2). Таким образом, достигается точность регулирования притока воздуха. За счет снижения количества приточных отверстий остальные вентиля можно открывать позднее, что позволяет особенно зимой или во время отопительного периода обеспечить более равномерный приток воздуха.

### Производительность по воздуху при различной степени открытия вентиля и разрежении (Па)

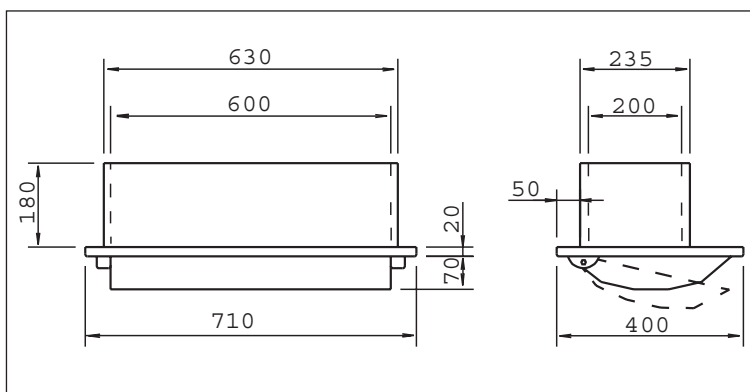


### Направление потока воздуха при различной степени открытия вентиля



## Технические характеристики и монтаж вентиля CL 30 S

Код-й №	60.40.1305
Площадь притока воздуха	1200 см <sup>2</sup>
Производительность по воздуху (10 Па)	1080 м <sup>3</sup> /час
Материал	
- рамы, клапаны вентиля	полиуретан
- пружины, болты	нержавеющая сталь
Размеры (Д x Ш x В, в мм)	710 x 400 x 180
Ход клапана (открытие за счет ослабления)	320 мм
Ход клапана (открытие за счет натяжения)	220 мм
Сила натяжения	40 N



**Big Dutchman**

Big Dutchman International GmbH · Postfach 1163 · D-49360 Vechta, Germany  
 Telefon +49 (0) 4447/801-0 · Fax +49 (0) 4447/801-237 · Telex 25510 big d d