



# Big Dutchman®



## **Дробильно-смесительные установки**

для изготовления кормовых смесей  
из зерна собственного производства

# Молотковые мельницы, смесители сухого корма, бункеры, прессовочные линии

Тенденция использования зерна собственного производства для изготовления комбикормов непрерывно растет, так как позволяет готовить корма по индивидуальной рецептуре, дает уверенность в качестве сырья, устраняет транспортные расходы и обеспечивает более гибкий подход в производстве комбикормов. Компания Big Dutchman предлагает

своим клиентам следующее оборудование для изготовления комбикормов:

- ✓ молотковые мельницы с пропускной способностью 1,5-15 т/ч
- ✓ смеситель сухого корма различной формы (вертикальный, горизонтальный)
- ✓ наружные и внутренние бункеры различной емкости для хранения зерна, прочего сырья и готовых кормов

- ✓ емкости для премиксов и микрокомпонентов
- ✓ прессовочные линии.

Планированию и проектированию таких установок предшествует этап тщательного изучения и **анализа нужд предприятия**. Для каждого клиента разрабатывается сугубо индивидуальная и отвечающая его требованиям концепция.

## Молотковые мельницы для исключительно однородного помола корма

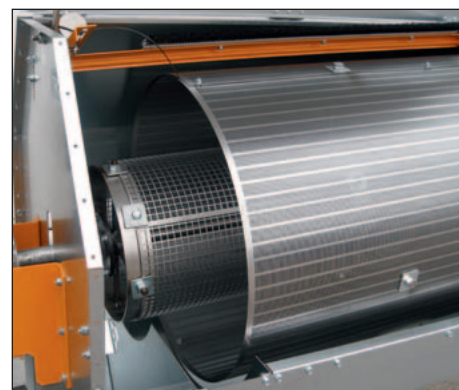
Мощность привода предлагаемых нами дробилок молоткового типа составляет от 11 до 110 кВт.

В зависимости от предъявляемых к оборудованию требований - например, мелкий помол либо помол корма с повышенным содержанием клетчатки – используются различные виды дробилок или сит.

Особая система регулирования работы дробилки обеспечивает загрузку дробилки шнеком в зависимости от загружаемых компонентов - т.е. загружаемое количество компонента автоматически определяется свойствами сырья.

Транспортировка готовой муки может осуществляться различными элементами транспортирующего оборудования (ковшовыми и цепными элеваторами или лотковыми шнеками).

Использование того либо иного типа дробилки (одинарная, двойная либо параллельная) зависит от требуемой мощности. Иногда целесообразнее использовать параллельную мельницу вместо одинарной крупногабаритной дробилки. Это позволяет ускорить производство различных рецептур либо кормов различного помола.



Барабанный очиститель для крупно- и мелкозернистых компонентов



Двойная дробилка для мелкого помола



Мельница параллельного помола с двумя барабанными очистителями, двумя пылевыми фильтрами (с самоочисткой) и цепным элеватором

### Преимущества

- ✓ высокая пропускная способность (до 15 т/ч);
- ✓ равномерный помол корма;
- ✓ дробление компонентов в обоих направлениях → равномерный износ сит;
- ✓ барабанный очиститель и магнитный сепаратор повышают производительность и срок службы дробилки;
- ✓ пылевой фильтр для улучшения гигиены;
- ✓ прочная конструкция;
- ✓ удобство обслуживания;
- ✓ монтаж всех элементов дробилки на одной основе: минимальные затраты труда на установку.

## Смесители сухого корма с высокой точностью смешивания и многоцелевым применением

Разработанные компанией Big Dutchman смесители сухого корма в вертикальном и горизонтальном исполнении позволяют производить высококачественный корм однородного помола из таких

компонентов как зерно, соя, сухие минералы, витамины и жиры. Кроме этого возможна переработка как больших, так и малых объемов сырья на фоне высокой точности замешивания.

### Преимущества вертикального смесителя

- ✓ массивный, вертикально расположенный шнек;
- ✓ малогабаритен, изготовлен из стали: занимает меньше места на фоне повышенной прочности;
- ✓ доступ к шнеку через очистительный люк;
- ✓ контроль за производственным процессом через смотровое окошко.

**Вертикальный смеситель** поставляется емкостью от 900 до 10 000 литров. Загрузка отдельных кормокомпонентов в смеситель производится через верхнее отверстие либо через пункт приема снизу. Опорожнение смесителя производится посредством бокового выпускного отверстия.

- 1 3 тензодатчика обеспечивают точное взвешивание
- 2 загрузка малых доз вручную через нижнюю воронку смесителя
- 3 выпускное отверстие



Вертикальный смеситель на 3-х опорах

**Горизонтальный смеситель** поставляется различной емкостью максимум до 4000 л. Его производительность может быть повышена за счет приемного бункера и емкости для опорожнения смесителя (модульная конструкция). Точный замер веса обеспечивается 3 либо 4 тензодатчиками. Безостаточное опорожнение смесителя происходит через отверстие в днище, которое может открываться и закрываться автоматически либо вручную.

### Преимущества горизонтального смесителя

- ✓ двойной шнек из нержавеющей стали, работающий во встречном направлении по всей длине смесителя:
  - высокая точность замешивания (1:100 000)
  - высококачественное замешивание малых количеств сырья
  - незначительная степень износа;
- ✓ короткий время замешивания;
- ✓ взвешанный смеситель для замеса партиями на 3-х либо 4-х опорах → точное взвешивание;
- ✓ полное опорожнение;
- ✓ удобное отверстие для чистки для обеспечения санитарии;
- ✓ возможно добавление кукурузной сечки.



Горизонтальный смеситель с двойным встречным шнеком и на 4-х опорах



Горизонтальный смеситель подает готовый комбикорм в установку жидкого кормления HydroAir

# Формы: индивидуальный подход для малых и крупных предприятий

## Наружные и внутренние бункеры для хранения сырья и готовых комбикормов

Предлагаем широкий спектр бункеров различной вместимостью и из различных материалов для надежного хранения сырьевых

компонентов и готовых кормосмесей. Количество и габариты бункеров рассчитываются согласно индивидуальным требованиям

заказчика. Для тяжело сыпучих материалов используются шнековые бункеры.



Внутренние бункеры из волокна



Внутренние бункеры для хранения готовых кормов



Наружные бункеры для хранения сырьевых компонентов

## Емкости для минеральных добавок и премиксов для оптимального хранения в небольших количествах

Для премиксов и других кормодобавок мы предлагаем следующие емкости:

- ✓ емкость Т 100 для содержимого 0,5 м<sup>3</sup>
- ✓ емкость Т160 для содержимого 0,65 м<sup>3</sup>
- ✓ емкость с мешалкой для содер-

жимого 0,45 м<sup>3</sup> для плохо сыпучих премиксов.

Возможно изготовление емкостей индивидуальных габаритов.

Для подачи кормодобавок из емкости в смеситель используются

шнеки (диам. 102 мм) или спирали (диам. 75 мм). При наличии в емкости мешалки используются только шнеки (диам. 102 мм).



Емкость для минеральных веществ в мешках Big Bag



Емкость для плохо сыпучих премиксов



Емкость для минеральных веществ до 2 тонн

# Прессовочные линии для гранулирования готовых кормосмесей

Если заказчик желает использовать готовые кормосмеси не в виде муки, а в виде гранулята, наша компания готова снабдить его необходимой для этого техникой.

В состав необходимых для этого прессовочных линий помимо пресс-гранулятора входит приемный бункер для мукообразных кормов. Из данного бункера корм при помощи шнеков с частотным регулятором подается на шнек с обработкой корма горячим паром. Обработка корма горячим паром производится с целью увеличения пригодности корма к прессованию и повышения степени его обеззараживания (сокращение числа сальмонелл и бактерий). Затем корм подается в сам пресс, состоящий из кольцевых матриц, и отличающийся высокой прочностью и низкими затратами на техобслуживание. Специальный охладитель обеспечивает надежное хранение готового гранулята в бункерах.

Расчет параметров прессовочной линии зависит от многих факторов, в том числе и от того, какие кормокомпоненты будут использованы и для какого вида животных предназначен корм.



## Легенда

- 1 Приемный бункер пресса
- 2 Дозирующий шнек
- 3 Шнек с обработкой корма горячим паром
- 4 Пресс с кольцевыми матрицами
- 5 Противоточный охладитель
- 6 Вентилятор
- 7 Центробежный разгрузитель (рециркуляция пыли)
- 8 Отработанный воздух



Пресс-линия для гранулирования кормосмесей

# Зернохранилище включая чистку и сушку

Наличие собственного зернохранилища позволяет фермеру контролировать всю производственную цепочку, начиная от сбора урожая и заканчивая производством готовых кормосмесей, и экономить при этом на затратах по хранению, чистке и сушке зерна. Для этого необходимо наличие нескольких технических предпосылок, создать

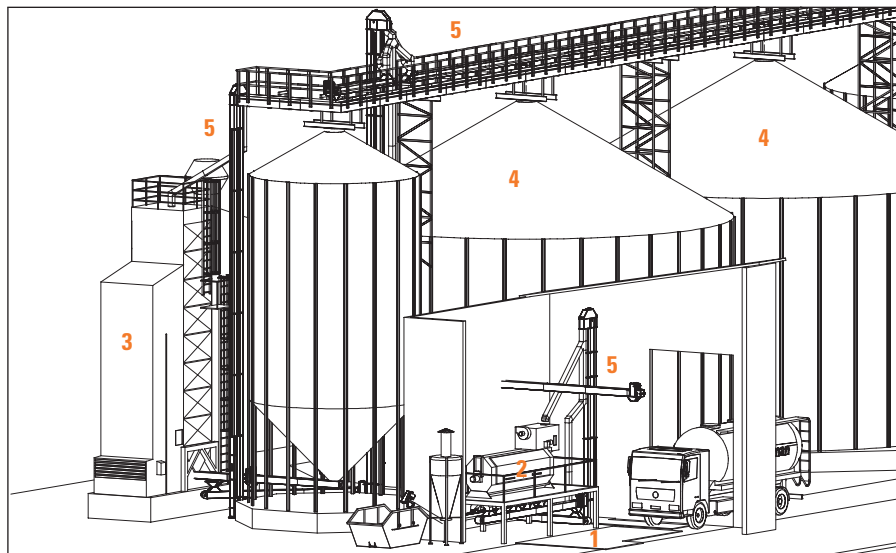
которые вам поможет наша компания:

- 1 Приемка зерна
- 2 Чистка
- 3 Сушка
- 4 Бункеры
- 5 Транспортирующее оборудование

Для хранения больших количества зерна (до 2000 тонн) рекомендуется использовать наружные бункеры.



Бункеры для хранения зерна



Схематичное отображение зернохранилищного комплекса

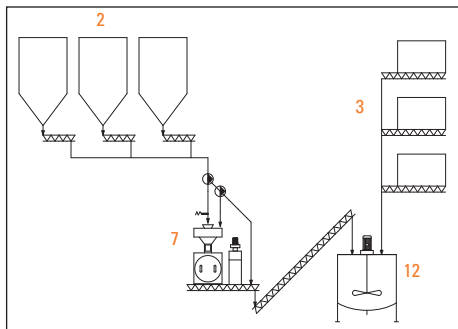
С точки зрения гигиены и баланса трудовых ресурсов предпочтительнее использовать данный тип бункеров, а не низкие бункеры. Перед поступлением на хранение зерно должно быть очищено и высушено. Для выполнения данной задачи наша компания предлагает барабанный очиститель с аспирационным сепаратором. Он удаляет из собранного урожая нежелательные примеси меньшего (песок, семена трав, пыль) либо большего (солома и т.д.) размера, чем само зерно. Поточная сушилка с бункером для хранения зерна перед сушкой обеспечивает щадящую сушку зерна.

# Примеры использования дробильно-смесительных установок

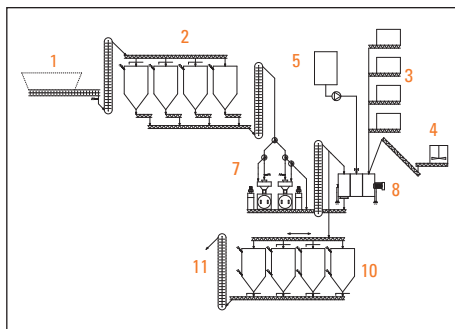
Ни один проект не похож на другой. При планировании учитываются самые разные данные. Например, размер поголовья, количество используемых сырьевых материалов, а также мине-

ральных веществ. Свиноводу важно при этом прежде всего определиться, какое кормление будет использоваться в дальнейшем: сухое или жидкое. Разработка оптимальной для заказ-

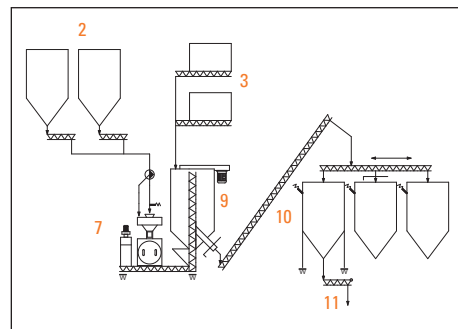
чика концепции требует проведения интенсивных подготовительных работ и консультаций. Только так можно рассчитывать на положительный результат.



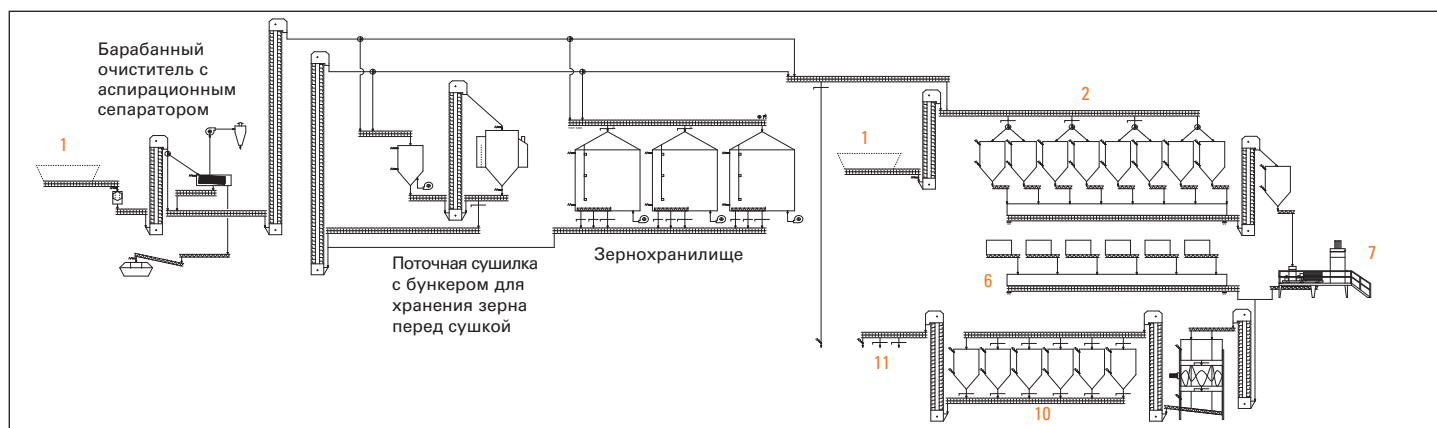
Применение молотковой мельницы в сочетании с системой жидкого кормления HydroMix



Отображение дробильно-смесительной установки



Применение молотковой мельницы и вертикального смесителя



Дробильно-смесительная установка с зернохранилищем, чисткой и сушкой мощностью от 8 до 15 т/ч

## Легенда

- 1 Пункт приема зерна
- 2 Бункеры для сырья
- 3 Емкость для минеральных веществ
- 4 Емкость для плохо сыпучих материалов
- 5 Дозирование масел
- 6 Взвешанная емкость
- 7 Молотковая мельница
- 8 Горизонтальный смеситель
- 9 Вертикальный смеситель
- 10 Бункеры для готовой продукции
- 11 Перегрузка
- 12 Бак-смеситель системы жидкого кормления

## Рекомендации

Наша номенклатура изделий включает в себя также широкий ассортимент дополнительных комплектующих элементов, придающих завершенность нашему оборудованию. В частности это спирали, цепные и ковшовые элеваторы, трубные и лотковые шнеки. Просим вас подробно проконсультироваться у специалистов нашей компании по вопросам комплектования оборудования с целью обеспечения

успешного производства кормосмесей включая подготовку и хранение зерна.



# Big Dutchman.

## Германия:

**Big Dutchman International GmbH**  
**Big Dutchman Pig Equipment GmbH**  
 Postfach 1163 · 49360 Vechta  
 Tel. +49(0)4447 801-0 · Fax -237  
 bigd@bigdutchman.de · www.bigdutchman.de

## США: Big Dutchman, Inc.

Tel. +1 616 392 5981 · bigd@bigdutchmanusa.com  
 www.bigdutchmanusa.com

## Бразилия: Big Dutchman (Brasil) Ltda.

Tel. +55 54 2101 5900 · bigdutchmanbrasil@bigdutchman.com.br  
 www.bigdutchman.com.br

## Россия: Big Dutchman International GmbH - 000 "Big Dutchman"

Tel. +7 495 2295 171 · ikotov@bigdutchman.ru · www.bigdutchman.ru

## Азия/Тихоокеанский регион: BD Agriculture (Malaysia) Sdn. Bhd.

Tel. +60 3 33 61 5555 · bdasia@bigdutchman.com · www.bigdutchman.com

## BD Agriculture (Thailand) Ltd.

Tel. +66 2 349 6531 · bdt@bigdutchman.com · www.bigdutchman.co.th

## Китай: Big Dutchman (Tianjin) Livestock Equipment Co., Ltd.

Tel. +86 10 6476 1888 · bdcnsales@bigdutchman.com  
 www.bigdutchman.cn