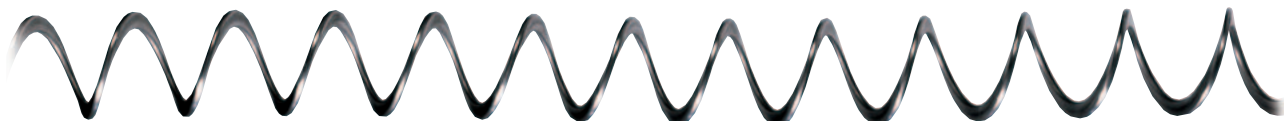




Big Dutchman®



Бункеры и шнеки

Системы хранения и транспортировки корма

Бункеры – залог гигиеничного хранения и пополнения запасов корма

Для обеспечения гигиеничного хранения кормов компания Big Dutchman предлагает высококачественные наружные и внутренние (мешковые) бункеры, включая комплектующие принадлежности.

В ассортимент продукции входят:

- ✓ бункеры из оцинкованной листовой стали
- ✓ бункеры из стеклопластика
- ✓ мешковые бункеры из полиэфирного волокна.

Из широкого ассортимента предлагаемой продукции вы можете выбрать

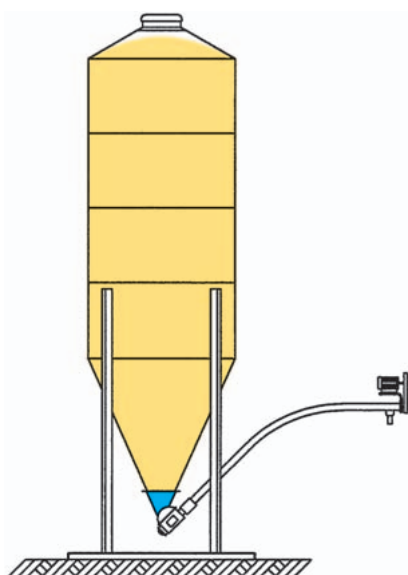
необходимый вам бункер соответствующих габаритов. Загрузка всех систем производится пневматическим путем либо при помощи шнеков. Необходимый объем бункера определяется суточным расходом и длительностью хранения корма.

Преимущества

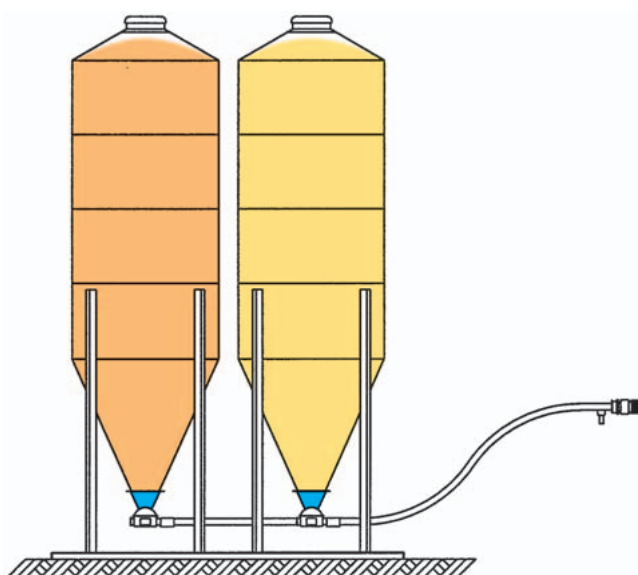
- ✓ Высококачественное алюминиево-цинковое покрытие всех деталей из стали (серии BD-P и BD-M) либо использование бункеров из стеклопластика на основе полиэстера, армированного стекловолокном → улучшенные антикоррозионные качества, долгий срок службы;
- ✓ Оптимальный забор корма за счет оптимального уклона в воронке бункера;
- ✓ Шнековый приемник с жестким либо гибким креплением настраивается в диапазоне от 0 до 45 градусов и гарантирует абсолютную безопасность эксплуатации;
- ✓ Форма крышки позволяет использовать бункер в полном объеме;
- ✓ Прозрачные стенки бункеров из стекловолокна упрощают контроль заполненности кормом;
- ✓ Высокая функциональная безопасность.



В вашем распоряжении – изобилие способов транспортировки корма от бункера



посредством системы Flex Vey



посредством системы Flex Vey с забором корма из двух бункеров



при помощи транспор...

Шнеки и Flex Vey для транспортировки корма

Использование систем транспортировки корма производства компании Big Dutchman позволит вам надежно и без снижения качества подавать корм (муку, гранулят или крошку) из бункера в корпус. Для достижения этой цели предлагаются шнеки и системы Flex Vey различных габаритов и мощностей. При работе с производственными мощностями до 4,5 тонн в час, как правило, используется система Flex Vey (спираль).

Для работы с более высокими мощностями и подъемными уголками до 75 градусов используются шнеки. В исключительных случаях возможно применение уголков с уклоном в 90 градусов (при этом макс. длина шнека не должна превышать 10 м). Подбор оптимальной системы осуществляется индивидуально для каждого хозяйства.



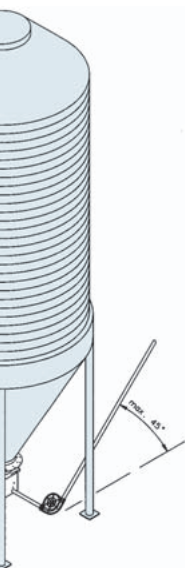
Кормошнеки для высоких производственных мощностей



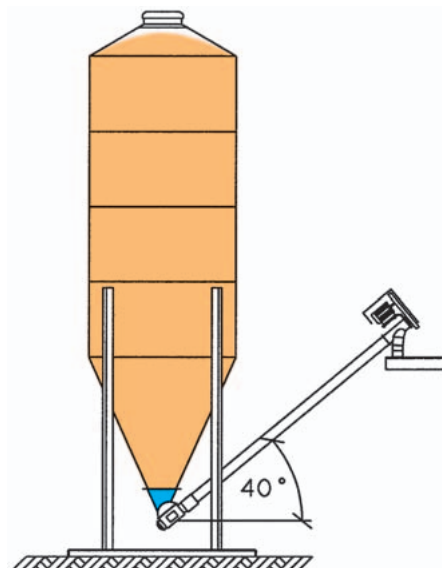
Подающая спираль Flex Vey – простые и гибкие транспортерные системы

- ✓ наши спирали Flex Vey изготовлены из высококачественной, очень упругой рессорной стали;
- ✓ по коленам уклоном в 90 градусов корм подается в корпус надежно, быстро и без разделения на фракции;
- ✓ универсальное применение в хозяйстве любого типа;
- ✓ рассчитаны на высокие производственные мощности;
- ✓ быстрый и простой монтаж;
- ✓ работает от клиноременного либо редукторного двигателя.

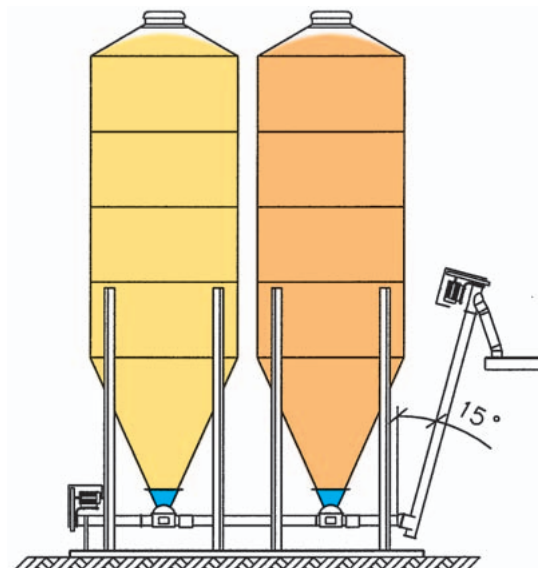
бункера в корпус посредством спиралей, шнеков и транспортерных цепей



транспортерной цепи (DR 850/DR 1500)



при помощи горизонтального и поперечного шнеков



с помощью тандемного шнека и пункта принудительной перегрузки

Технические характеристики и рекомендации по планированию бункеров

Бункеры из оцинкованной стали

Тип*	Код.-№	Высота монтажа (м)	Объем (м³)	Диам. бункера (м)
BD-P	25-17-9410	3,5	4,1	1,80
BD-P	25-17-9420	4,4	6,3	1,80
R-P	25-17-6102	5,0	8,1	1,80
BD-P	25-17-9430	5,3	8,6	1,80
BD-P	25-17-9520	5,65	9,2	2,10
R-P	25-17-6103	5,84	10,2	1,80
R-P	25-17-6111	5,38	11,6	2,10
BD-P	25-17-9530	6,46	12,3	2,10
BD-P	25-17-9540	7,47	15,4	2,10
BD-P	25-17-9620	5,6	16,6	2,75
R-P	25-17-6113	7,0	17,4	2,10
R-P	25-17-6120	6,1	20,6	2,75
BD-P	25-17-9630	6,3	21,8	2,75
R-P	25-17-6121	6,89	25,0	2,75
BD-P	25-17-9640	7,0	27,0	2,75
R-P	25-17-6122	7,71	30,0	2,75
R-P	25-17-6123	8,52	35,0	2,75
R-P	25-17-6124	9,33	39,8	2,75

* Бункеры поставляются в разобранном виде, возможна поставка вкуче с системой механического заполнения (BD-M, R-M)
- Дополнительные типы бункеров по желанию клиента

Бункеры из полиэстра, армированного стекловолокном

Бункеры из стеклопластика предлагаются полностью укомплектованными вкуче с линиями загрузки и отвода воздуха. Поставляются высотой 3,85-13,07 м и объемом от 4 до 60 м³. Отличаются коррозионной стойкостью, атмосферостойкостью, а также отсутствием трудоемкого обслуживания.

Мешковые бункеры из полиэфирного волокна

Состоят из полиэфирной мешковины и стального каркаса. Мешок с отверстием 400 мм оснащен вшитой манжетой для подсоединения к шнековому приемнику. Мешковые бункеры поставляются объемом от 5,15 до 20,95 м³.

Тип	Код.-№	Высота монтажа (м)	Объем (м³)
GS-1	25-30-3206	3,05	5,15
GS-A	25-30-3207	3,30	6,15
GS-B	25-30-3209	3,80	8,15
GS-C	25-30-3211	4,30	10,15
GS-D	25-30-3214	4,80	12,95
GS-E	25-30-3217	5,30	15,95
GS-F	25-30-3220	5,80	18,95
GS-G	25-30-3222	6,30	20,95

Внимание: Вес корма составляет в среднем 0,65 т/м³
Пример: 8,4 м³ бункер x 0,65 т/м³=5,5 т корма

Технические характеристики и указания по установке шнеков

Тип	S102	S150	K150	TS200
Проп. спос-ть (горизонт.)* (т/час)	4,3	19	17	26
Подача на макс. расстояние (м)	12	12	30	25
Двигатель с клиновид. ремнем** (кВ)	0,75-2,2	1,1-3	1,5-5,5	2,2-5,5
Кол-во оборотов (о/мин)	400	400	400	150
Внешний диам. трубы (мм)	102	152	- ***	- ***
Материал	оцинк. труба	оцинк. труба	оцинк. кормушка	оцинк. кормушка
Толщина стены (мм)	1,5	2	2	2

* При насыпном весе подаваемого корма, равном 0,65 т/м³, и наличии подъемов высотой 45 градусов пропускная способность снижается на прибл. 30 %
** По желанию клиента поставляется редукторный двигатель; данные по TS 200 действуют для редукторного двигателя
***Открытая кормушка, по желанию клиента поставляется с оцинк. крышкой

Технические характеристики и указания по монтажу Flex Vey

Тип	Flex Vey 75	Flex Vey 90	Flex Vey 125
Проп. спос-ть (горизонт.)* (т/час)	1,4	2,5	4,5
Подача на макс. расстояние (м)	60	40	25
Редукторный двигатель при 370 о/мин (кВ)	0,55/0,75	0,75/1,1	1,5
Двигатель с клиновид. ремнем 400 о/мин (кВ)	0,75	0,75	1,1
Внешний диам. трубы (мм)	75	90	125
Материал/Толщина стены (мм)	ПВХ **/ 4	ПВХ **/ 4,3	ПВХ / 5
Радиус колена трубы - 45°/90° (мм)	1540	1570	2750
Внешний диам. спирали (мм)	60	70	100
Подъем спирали (мм)	60 ***	65	70

* При подъеме линии на 45 градусов пропускная способность сокращается на прибл. 30% *** По желанию клиента поставляется высотой 40 мм
** По желанию клиента поставляется оцинкованная труба



Big Dutchman.

Германия

Big Dutchman International GmbH
Big Dutchman Pig Equipment GmbH
Postfach 1163 · 49360 Vechta · Germany
Tel. +49 (0) 4447-801-0
Fax +49 (0) 4447-801-237
E-Mail: big@bigdutchman.de

Россия

ООО « Биг Дачмен »
Москва, 119121
7-ой Ростовский переулок, д. 15
Тел/факс: +7 495 229 51 61 / 71
e-mail: big@bigdutchman.ru
www.bigdutchman.ru

Азия

BD Agriculture (Malaysia) Sdn. Bhd.
No. 20, Lorong Keluli 1 B, Kawasan Perindustrian
Bukit Raja, Seksyen 7, 40000 Shah Alam,
Selangor Darul Ehsan · Malaysia
Tel. +60-3-33 61 5555 · Fax +60-3-33 42 2866
e-mail: bdasia@bigdutchman.com